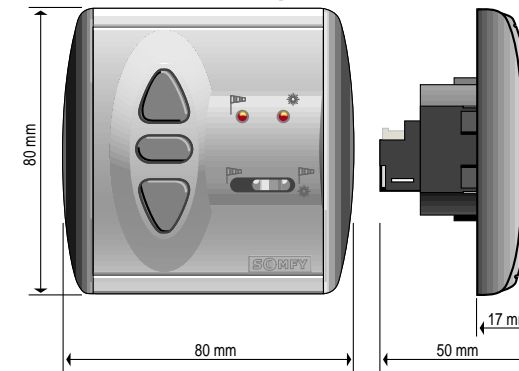




SOLIRIS UNO

Commande individuelle vent/soleil pour stores et vénitiens



Présentation générale :

Le SOLIRIS UNO est une commande individuelle vent/soleil pour stores et vénitiens 230V. Il s'utilise avec le capteur filaire SOLIRIS (vent/soleil).
Il comprend 3 fonctions :
- 1 mode store.
- 1 mode vénitien (avec possibilité de gestion de l'orientation des lames)
- 1 mode DÉMO pour le réglage du capteur ou pour une utilisation en show-room.
Un sélecteur sur la face avant de l'automatisme permet de choisir entre une protection vent seul ou une protection vent/soleil.

MODE DEMO

Le mode démo est un mode figé où toutes les temporisations sont réduites afin de simplifier l'installation mais aussi permet d'utiliser continuellement le produit pour les show-room.

LE MODE DEMO STORE :

En mode démo store, chaque appui sur les touches ▲, ■ ou ▼ déclenche un ordre.
- Appuyer sur **MODE** jusqu'à ce que les leds rouge et jaune clignotent alternativement puis relâcher.
- Appuyer simultanément sur les touches **MODE** et ▼ jusqu'à ce que le led clignote 4 fois.
→ Le mode démo store est programmé.

⚠ Pour quitter le mode démo, vous reporter au chapitre «PROGRAMMATION», sinon le produit restera en fonctionnement démo.

LES TEMPORISATIONS

	Mode normal	Mode Démo
Apparition soleil	2 min.	10 sec.
Disparition soleil	15/30 min.	15 /30sec.
Apparition vent	2 sec.	2 sec.
Disparition vent	30 sec/12 min.	15 sec.
Relais de sortie	3 min.	30 sec.

LE MODE DEMO VENITIEN :

En mode démo vénitien, chaque impulsion sur les touches ▲ et ▼ déclenche l'orientation des lames.
Pour faire monter ou descendre le vénitien, faire un appui prolongé.
- Appuyer sur mode jusqu'à ce que les leds rouge et jaune clignotent alternativement puis relâcher.
- Appuyer simultanément sur les touches **MODE** et ▲ jusqu'à ce que le led rouge clignote 4 fois.
→ Le mode démo vénitien est programmé.

CARACTERISTIQUES

SOLIRIS UNO

- Tension secteur : 220V -240V ~50Hz
- Indice de protection : IP40 (installé en intérieur)
- Température de fonctionnement : +5° à +40°C
- Produit classe II
- Milieu normalement pollué.
- Contact relais : $\cos \phi > 0,8/3A/230V/50Hz$
- Réglage du vent : de 5 à 80 km/h
- Réglage du soleil : de 20 à 60 km/h



CAPTEUR SOLIRIS

- Indice de protection : IP33
- Température de fonctionnement : -20° à +50°C
- Réglage de l'horizontalité du capteur à +/- 15°
- Milieu normalement pollué.
- Câble : 0 x 0,75 mm²



DIAGNOSTICS

Les leds ne s'allument pas.

■ Vérifier le câblage de l'automatisme et du capteur SOLIRIS.

Le store ou le vénitien refuse de descendre manuellement.

- Vérifier que la led rouge du vent n'est pas allumée.
- Vérifier le câblage du moteur et tester le moteur en direct.
- Vérifier le câblage de l'automatisme.

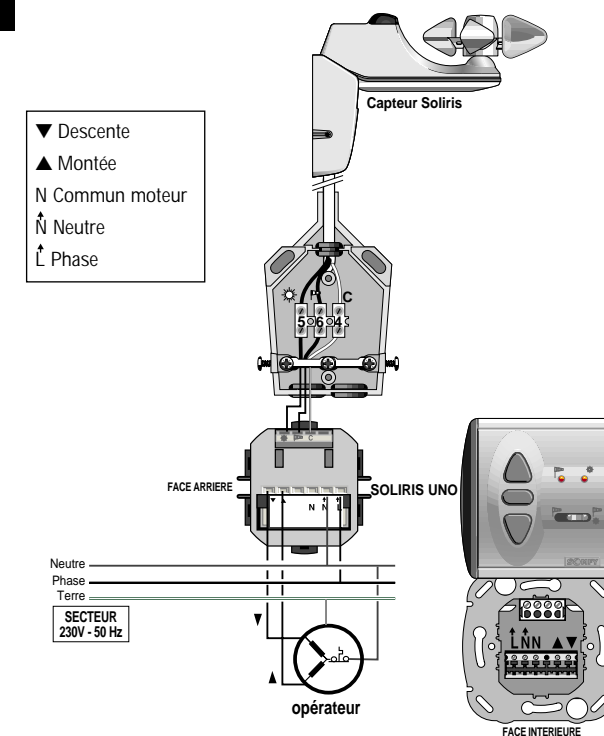
Nous, Somfy, déclarons que ce produit est conforme aux exigences essentielles et autres dispositions pertinentes de la directive 1999/5/EC. Une déclaration de conformité est mise à votre disposition à l'adresse internet : www.somfy.com Rubrique CE

INSTALLATION

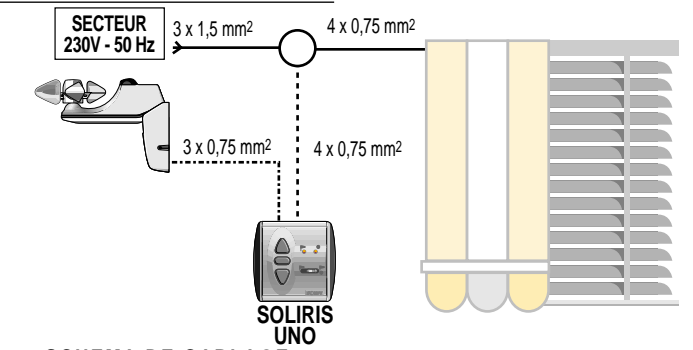
Câblage du SOLIRIS UNO.

L'automatisme SOLIRIS UNO est compatible avec tous les moteurs standard SOMFY (LS, LT, IPSO). Le câblage s'effectue selon le schéma ci-après. Respecter les normes électriques en vigueur, ainsi que les points suivants :
■ couper l'alimentation secteur avant l'intervention,
■ utiliser des câbles souples,
■ après installation, aucune traction ne doit s'effectuer sur les borniers,
■ brancher les fils de terre.

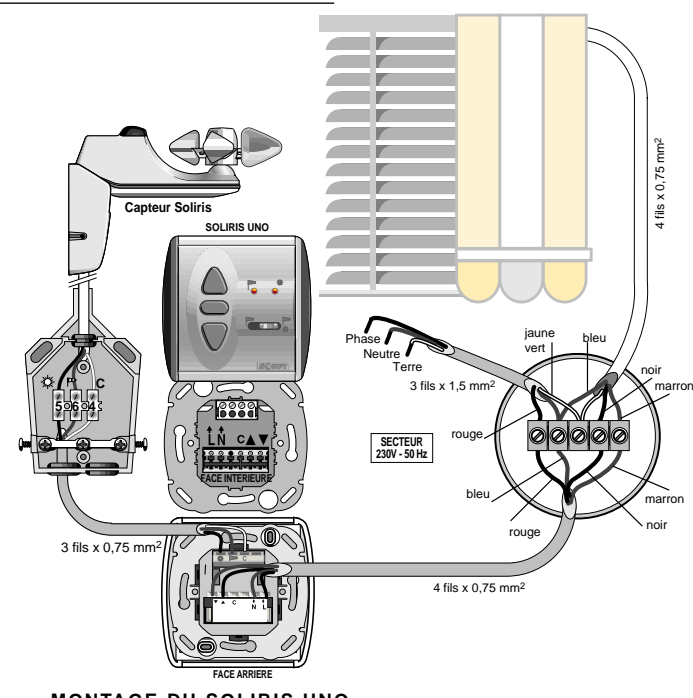
SCHEMA ELECTRIQUE



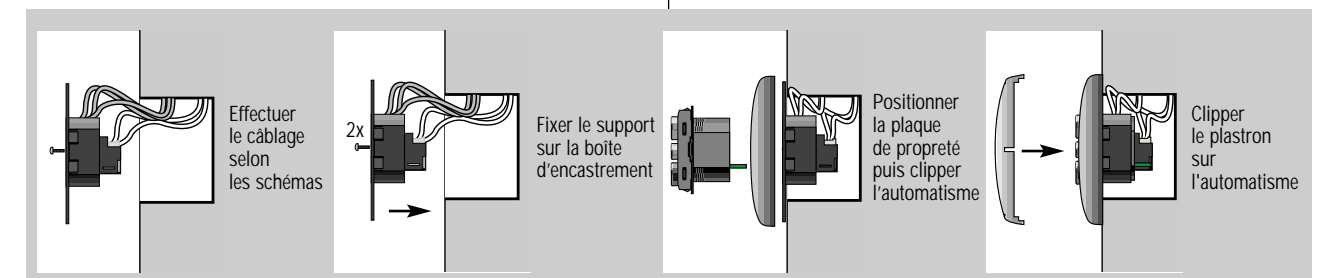
SCHEMA DE PRINCIPE



SCHEMA DE CABLAGE



MONTAGE DU SOLIRIS UNO

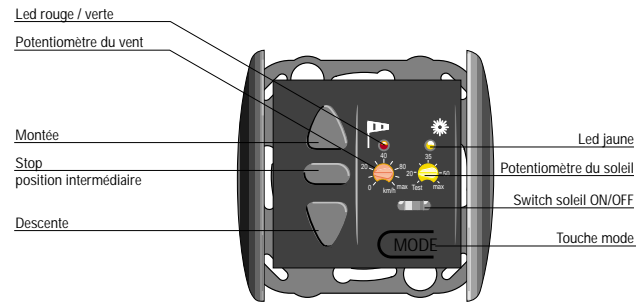


SOMFY : 04 50 96 70 60 SERVICE CLIENT : **N° Indigo 0 820 374 374** MINITEL : 3615 code SOMFY (1,27 F la minute).

Somfy S.A. - Capital de 20 millions d'Euros - RCS Bonneville 303 970 230



LE SOLIRIS UNO



FONCTION VENT/SOLEIL OU VENT SEUL

2 modes possibles :

- commande par capteur vent ou manuelle
 - commande par capteur vent et soleil ou manuelle
- Pour choisir un de ces deux modes, il suffit de positionner le switch sur l'icône correspondant

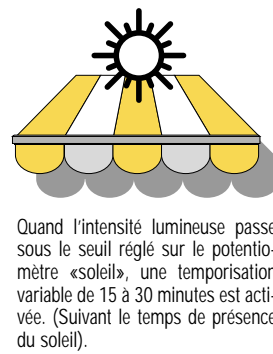
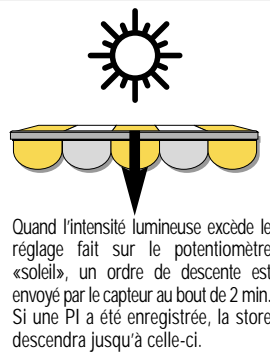
⚠ L'automatisme SOLIRIS UNO ne protège pas contre les rafales de vent.

TEST DU CAPTEUR

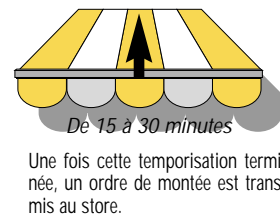
- 1 - Positionner le switch sur
- 2 - Tourner le potentiomètre vent sur la position : 5 km/h
- 3 - Tourner le potentiomètre soleil sur la position : Test
- 4 - Les résultats :
 - La led jaune du soleil s'allume → le capteur solaire fonctionne correctement.
 - La led rouge du vent s'allume lorsque l'anémomètre tourne. → le capteur vent fonctionne correctement.

UTILISATION

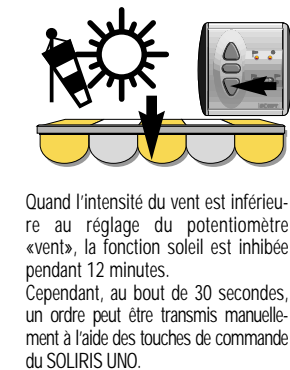
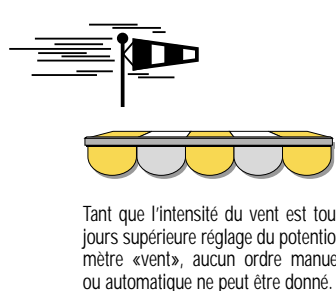
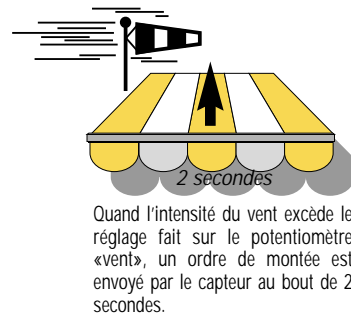
Le capteur SOLIRIS permet de piloter des moteurs Somfy (ex : LS, LT, SLT) en fonction du vent et du soleil. Le capteur SOLIRIS ne protège pas contre les rafales.



LA FONCTION SOLEIL



LA FONCTION VENT



⚠ En mode Vent/Soleil si il n'y a pas de soleil et que vous faites descendre la toile manuellement () , le store remontera automatiquement au bout de 3 minutes. Pour que le store reste en bas , lors d'un ordre manuel, positionner le switch sur la position vent .

Le SOLIRIS UNO peut être utilisé pour piloter un store (mode store) ou un vénitien (mode vénitien).

ATTENTION : pendant la programmation, aucune information n'est transmise par le(s) capteur(s). Positionner le switch sur la position vent

LE MODE STORE

En mode store, chaque appui sur les touches , ou déclenche un ordre. C'est le mode par défaut du SOLIRIS UNO.

Programmation du mode store :

- Appuyer sur **MODE** jusqu'à ce que les leds rouge et jaune clignotent alternativement, puis relâcher.
- Appuyer sur la touche jusqu'à ce que la led jaune s'allume brièvement 2 fois.
- Le mode store est programmé.

LE MODE VENITIEN

En mode vénitien, chaque impulsion sur les touches ou déclenche l'orientation des lames. Pour faire monter ou descendre le vénitien, faire un appui prolongé.

Programmation en mode vénitien :

- Appuyer sur **MODE** jusqu'à ce que les leds rouge et jaune clignotent alternativement, puis relâcher.
- Appuyer sur la touche jusqu'à ce que la led rouge s'allume brièvement 2 fois.
- Le mode vénitien est programmé.

Test : pour vérifier dans quel ordre le SOLIRIS UNO est programmé, faire une impulsion sur la touche **MODE**
Led jaune → Mode store
Led rouge → Mode vénitien

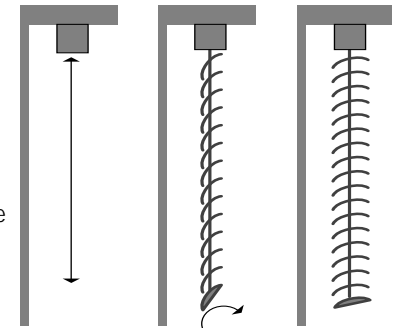
ORIENTATION AUTOMATIQUE DES LAMES

Dans le mode vénitien, il est possible de programmer l'orientation des lames. Pour cela il faut avoir précédemment programmé la position intermédiaire.

- 1 - Positionner le vénitien en position haute.
- 2 - Appuyer sur la touche . Le vénitien va se positionner sur sa PI, lames fermées.
- 3 - Appuyer simultanément sur les touches et jusqu'à ce que les lames commencent à s'orienter puis relâcher. La led verte s'allume.
- 4 - Ajuster l'angle des lames à l'aide des touches , et .
- 5 - Appuyer sur la touche jusqu'à ce que la led verte s'éteigne. → L'orientation des lames est programmée.

UTILISATION DE L'ORIENTATION AUTOMATIQUE

Faire une impulsion sur la touche stop. Le vénitien se met en position intermédiaire puis oriente les lames.



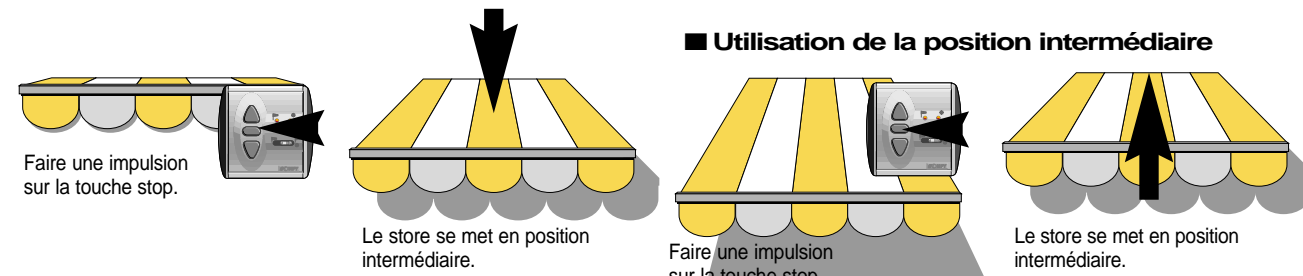
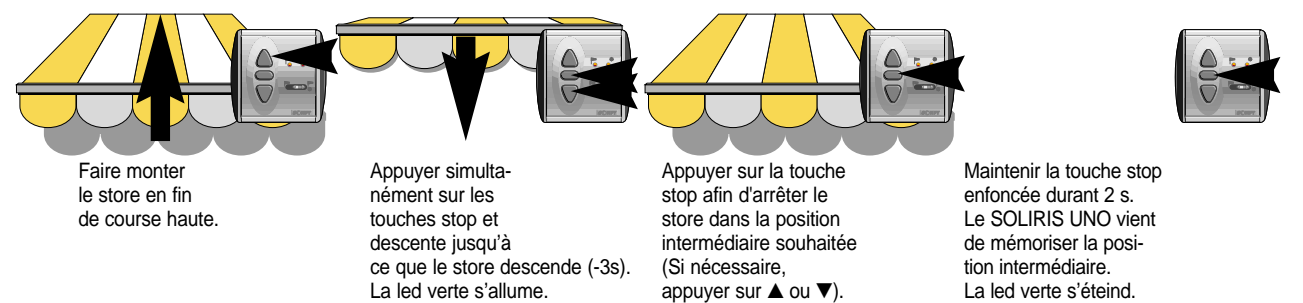
ANNULATION DE L'ORIENTATION AUTOMATIQUE

Pour annuler l'orientation automatique, il suffit de positionner le vénitien sur la PI, puis d'exercer une pression sur la touche stop pendant 10 secondes. La led rouge s'allume pour indiquer que l'orientation automatique a été annulée.

POSITION INTERMEDIAIRE

Dans le mode store ou vénitien, il est possible avec le SOLIRIS UNO de programmer 1 position intermédiaire accessible dans toutes les positions

■ Programmation de la position intermédiaire



■ Utilisation de la position intermédiaire

■ RAPPEL :

Si le SOLIRIS UNO est en position vent/soleil et que vous avez programmé une position intermédiaire, le store /venitien va aller automatiquement à la PI lorsque la luminosité va excéder le réglage du potentiomètre «soleil».

■ Annulation de la position intermédiaire

Pour annuler la position intermédiaire, il suffit de positionner le store sur la PI et d'exercer une pression sur la touche stop pendant 10 secondes. La led rouge s'allume pour indiquer que la position intermédiaire a été annulée.