



**FR** NOTICE D'INSTALLATION

**DE** GEBRAUCHSANWEISUNG

**IT** GUIDA ALL'INSTALLAZIONE

**NL** MONTAGEHANDLEIDING



ref. 5015151A

www.somfy.com

<b>Australia</b> : SOMFY PTY LTD (61) 2 9638 0744	<b>Hong Kong</b> : SOMFY Co. Ltd (852) 25236339	<b>Portugal</b> : cf. Spain - SOMFY ESPANA SA (351) 229 396 840
<b>Austria</b> : SOMFY GesmbH (43) 662 62 53 08	<b>Hungary</b> : SOMFY Kft (36) 1814 5120	<b>Russia</b> : cf. Germany - SOMFY GmbH (7)095 781 47 72, (7)095 360 41 86
<b>Belgium</b> : SOMFY BELUX (32) 2 712 07 70	<b>India</b> : SOMFY INDIA PVT Ltd (91) 11 51 65 91 76	<b>Singapore</b> : SOMFY PTE LTD (65) 638 33 855
<b>Brazil</b> : SOMFY BRASIL STDA (55 11) 6161 6613	<b>Italy</b> : SOMFY ITALIA s.r.l. (39) 02 4847184	<b>Slovaquia</b> : cf. Czech Republic - SOMFY Spol s.r.o. (420) 296 372 486-7
<b>Canada</b> : SOMFY ULC (1) 905 564 6446	<b>Japan</b> : SOMFY KK +81-45-475-0732	<b>South Korea</b> : SOMFY IOO (82) 2 594 4333
<b>Cyprus</b> : SOMFY MIDDLE EAST (357) 25 34 55 40	<b>Lebanon</b> : cf. Cyprus - somfy middle east (961) 1 391 224	<b>Spain</b> : SOMFY ESPANA SA (34) 934 800 900
<b>Czech Republic</b> : SOMFY Spol s.r.o. (420) 296 372 486-7	<b>Mexico</b> : SOMFY MEXICO SA de CV (52) 55 5576 3421	<b>Sweden</b> : SOMFY AB (46) 40 165900
<b>Denmark</b> : SOMFY AB DENMARK (45) 65325793	<b>Morocco</b> : SOMFY MAROC (212) 22 95 11 53	<b>Switzerland</b> : SOMFY A.G. (41) 18 38 40 30
<b>Finland</b> : SOMFY AB FINLAND (358) 957 13 00 30	<b>Netherlands</b> : SOMFY BV (31) 23 55 44 900	<b>Taiwan</b> : SOMFY TAIWAN (886) 2 8509 8934
<b>France</b> : SOMFY FRANCE (33) 810 055 055	<b>Norway</b> : SOMFY NORWAY (47) 815 00 813	<b>United Kingdom</b> : Somfy LTD (44) 113 391 3030
<b>Germany</b> : SOMFY GmbH (49) 7472 930 0	<b>Poland</b> : SOMFY SP Z.O.O (48) 22 618 80 56	<b>United States</b> : SOMFY SYSTEMS Inc (1) 609 395 1300
<b>Greece</b> : SOMFY HELLAS (30) 210 614 67 68		

## FR

Chronis Easy RTS est une horloge permettant de piloter automatiquement et manuellement un ou plusieurs moteurs. Chronis Easy RTS est pré-réglée pour une ouverture à heures fixes à 7h30 le matin et une fermeture à 20h00 le soir. Ces paramètres sont modifiables par l'utilisateur.

### A. CARACTÉRISTIQUES TECHNIQUES

**Alimentation** : 2 x 1,5 V DC (Type : AAA LR03).

Lors du changement de pile, l'horloge perd l'heure mais pas les infos de montée et descente.

**Indice de protection** : IP 30.

**Température d'utilisation** : +5°C à +40°C.

**Conditions climatiques** : environnement sec.

## B. INSTALLATION

- Fixer le support
- Insérer le module dans le support.
- Retirer la protection de l'afficheur et mettre en place le plastron.

### RECOMMANDATIONS

La portée des télécommandes radio est limitée par la réglementation d'une part et par la configuration du bâtiment d'autre part. Il est donc nécessaire, avant l'installation du produit, de s'assurer de la bonne réception des ordres radio. Pour ne pas affecter la bonne qualité de la réception des ordres radio, une distance minimum de 30 cm entre le Chronis Easy RTS et les récepteurs radio doit être préservée. Le Chronis Easy RTS ne doit pas être installé à proximité immédiate d'une surface métallique. Les émetteurs radio locaux de forte puissance (tels que les écouteurs sans fil) avec une fréquence radio identique à celle du Chronis Easy RTS peuvent en perturber le fonctionnement.

## DE

Chronis Easy RTS ist eine Schalthrsteuerung für einen oder mehrere von einem Elektromotor angetriebene Rollläden. Chronis Easy RTS ist bereits voreingestellt auf ein Öffnen der Rollläden um 7 Uhr 30 und ein Schließen derselben um 20 Uhr. Diese Parameter können vom Benutzer neu definiert werden.

### A. TECHNISCHE DATEN

**Versorgung** : 2 x 1,5 V DC (Type : AAA LR03).

Nach einem Wechsel der Batterien muss die Zeit neu eingestellt werden. Die Schaltzeit allerdings wird von dem Gerät permanent gespeichert.

**Schutzgrad** : IP 30.

**Betriebstemperatur** : +5°C bis +40°C.

**Umgebungsbedingungen**: trockene Wohnräume.

## B. MONTAGE

- Befestigen Sie den Halter
- Setzen Sie die grauen Abdeck ein und schieben die Steuerung in den Steckerahmen.
- Entfernen Sie den Schutz vom Display und setzen die Abdeckung auf.

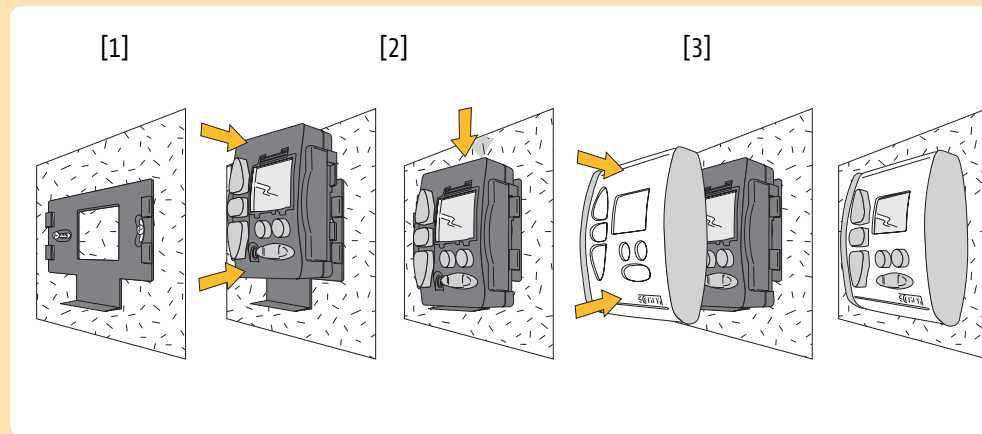
### EMPFEHLUNGEN

Die Reichweite der Funk-Fernsteuerung wird durch die geltenden Gesetze hinsichtlich von Funkgeräten und durch die Konstruktion des Geräts eingeschränkt. Stellen Sie bei der Planung bitte sicher, dass die Qualität des Funksignals hinreichend ist. Um die Empfangsqualität des Funksignals nicht zu beeinträchtigen, sollte der Mindestabstand zwischen einem Chronis Easy RTS Gerät und einem Radioempfänger mindestens 30 cm betragen. Ein Chronis Easy RTS Gerät sollte nicht in unmittelbarer Nähe von Metalloberflächen installiert werden. Der Betrieb des Chronis Easy RTS Geräts kann durch leistungsstarke lokale Funkgeräte (z.B. schnurlose Kopfhörer), die die gleiche Frequenz verwenden, beeinträchtigt werden.

## A



## B



**FR** Le non-respect de ces instructions exclut la responsabilité de SOMFY et sa garantie. SOMFY ne peut être tenue responsable des changements de normes et standards intervenus après la publication de cette notice. Par la présente SOMFY déclare que l'appareil (Chronis Easy RTS) est conforme aux exigences essentielles et aux autres dispositions pertinentes de la directive 1999/5/CE. Une déclaration de conformité est mise à disposition à l'adresse internet [www.somfy.com](http://www.somfy.com) Rubrique CE. Utilisable en UE.®

**DE** Bei-nichtbeachten-der Gebrauchsanweisung entfällt die Somfy.Gewährleistung und Garantie. Somfy ist nicht haftbar für Änderungen.der.Normen.und Standards.nach.Erscheinen. der Gebrauchsanweisung. Hiernit erklärt SOMFY dass sich dieser/dieses (Chronis Easy RTS) in Übereinstimmung mit den grundlegenden Anforderungen und den anderen relevanten Vorschriften der Richtlinie 1999/5/EG befindet\*. Eine Erklärung der Konformität kann auf der WEB-Site [www.somfy.com](http://www.somfy.com) unter Abschnitt CE abgerufen werden. Verwendbar in EU.®

**IT** Il mancato rispetto di queste istruzioni annulla la responsabilità e la garanzia SOMFY. SOMFY non può essere ritenuta responsabile per qualsiasi cambiamento alle norme e agli standards introdotti dopo la pubblicazione di questa guida. Con la presente SOMFY dichiara che questo (Chronis Easy RTS) è conforme ai requisiti essenziali ed alle altre disposizioni pertinenti stabilite dalla direttiva 1999/5/CE. Un'apposita dichiarazione di conformità è stata messa a disposizione all' indirizzo internet [www.somfy.com](http://www.somfy.com) Rubrica CE. Utilizzabile in EU.®

**NL** SOMFY is niet verantwoordelijk voor veranderingen in normen en standaarden die tot stand zijn gekomen na de publicatie van deze montagehandleiding. Hierbij verklaart SOMFY dat het apparaat (Chronis Easy RTS) in overeenstemming is met de essentiële eisen en de andere relevante bepalingen van richtlijn 1999/5/EG. Een conformiteitsverklaring staat ter beschikking op het internetadres [www.somfy.com](http://www.somfy.com) onder de rubriek CE.Bruikbaar in EU.®

## IT

Chronis Easy RTS è un orologio programmabile che consente di comandare sia automaticamente che manualmente uno o più motori. Chronis Easy RTS è pre-impostato per un'apertura ad orario fisso alle 7:30 del mattino e per una chiusura alle 20:00 di sera. Questi parametri possono essere modificati dall'utente.

### A. CARATTERISTICHE TECNICHE

**Alimentazione** : 2 x 1,5 V DC (Type : AAA LR03).

Quando si cambia la pila, l'apparecchio perde la memorizzazione dell'ora ma non le informazioni di salita e discesa.

**Grado di protezione** : IP 30.

**Temperatura d'uso** : da +5°C a +40°C.

**Condizioni climatiche**: ambiente secco.

## B. INSTALLAZIONE

- Fixare il supporto
- Posizionare la piastra grigia e inserire il modulo nel supporto.
- Togliere la protezione del display e posizionare la mascherina.

### AVVERTENZE

La portata dei telecomandi radio ha dei limiti da un lato imposti dalla legislazione e dall'altro dalla configurazione dell'edificio. Di conseguenza, è necessario, prima d'installare l'apparecchio, assicurarsi che vi sia una buona ricezione delle onde radio. Per non influire sulla qualità della ricezione, mantenere una distanza di 30 cm. tra Chronis Easy RTS e i ricevitori radio. Non installare Chronis Easy RTS in prossimità di superfici metalliche. I trasmettitori radio locali ad alta potenza (come gli auricolari senza fili) con una frequenza radio identica a quella di Chronis Easy RTS possono influire sul funzionamento.

## NL

Chronis Easy RTS is een tijd klok voor automatische en handmatige op- en neersturing van één of meerdere rolhuizen met motoren. Chronis Easy RTS is vooringesteld om uw rolhuizen dagelijks op een vast tijdstip omhoog (7.30 uur 's morgens) en omlaag (20.00 's avonds) te sturen. Deze instellingen kunnen door de gebruiker worden gewijzigd.

### A. TECHNISCHE SPECIFICATIES

**Voeding**: 2 x 1,5 V DC (Type : AAA LR03).

Bij het vervangen van de batterij moet de klok opnieuw ingesteld worden maar de geprogrammeerde tijdstippen voor op- en neersturing blijven in het geheugen opgeslagen.

**Beschermingsklasse**: IP 30.

**Bedrijfstemperatuur**: +5°C t/m +40°C.

**Weersomstandigheden**: droge omgeving.

## B. INSTALLATIE

- Bevestig de houder
- Grijze plaat en module aanbrengen.
- De bescherming van de display verwijderen en de frontplaat aanbrengen.

### AANBEVELINGEN

Het bereik van draadloze afstandsbedieningen wordt niet alleen beperkt door de specificaties maar ook door de bouw-technische situatie. Vóór installatie van het product moet u dus de goede ontvangst van de radiosignalen controleren. Om de ontvangstkwaliteit van de radiosignalen niet negatief te beïnvloeden moet tussen de Chronis Easy RTS en de radio-ontvangers minimaal een afstand van 30 cm worden gehandhaafd. De Chronis Easy RTS mag niet in de nabijheid van een metalen oppervlak worden gemonteerd. Krachtige lokale radiozenders (zoals draadloze koptelefoons) die dezelfde radiofrequentie hebben als de Chronis Easy RTS kunnen de werking van het apparaat storen.

## FR

### C. PROGRAMMATION DE L'HORLOGE

- [1]. Réglage de l'heure
- [2]. Réglage de l'heure d'ouverture
- [3]. Réglage de l'heure de fermeture

#### Remise à zéro :

Appui sur MONTÉE et DESCENTE pendant 10 secs. "RES" sur l'afficheur !  
Tous les réglages sauf l'heure seront réinitialisés.

### D. AFFICHEUR / TOUCHES

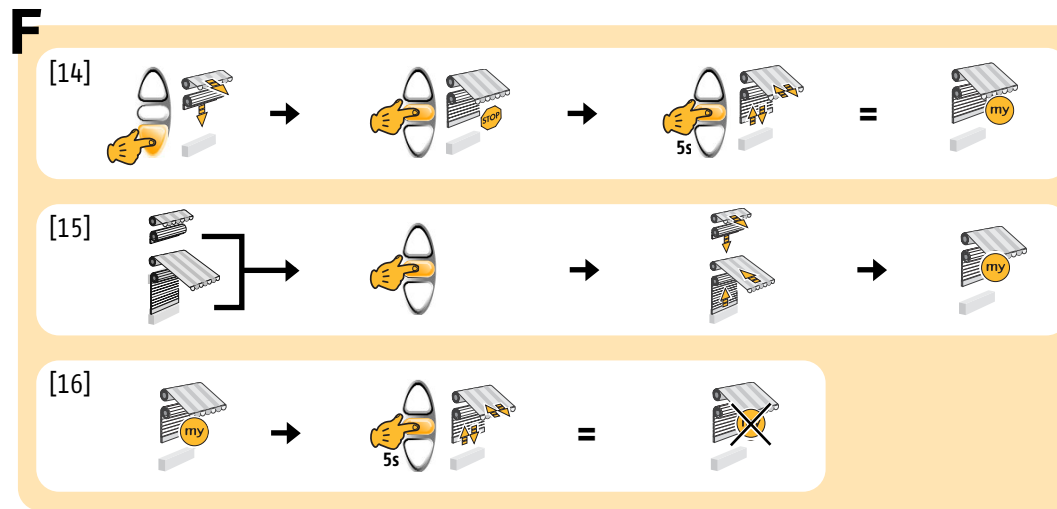
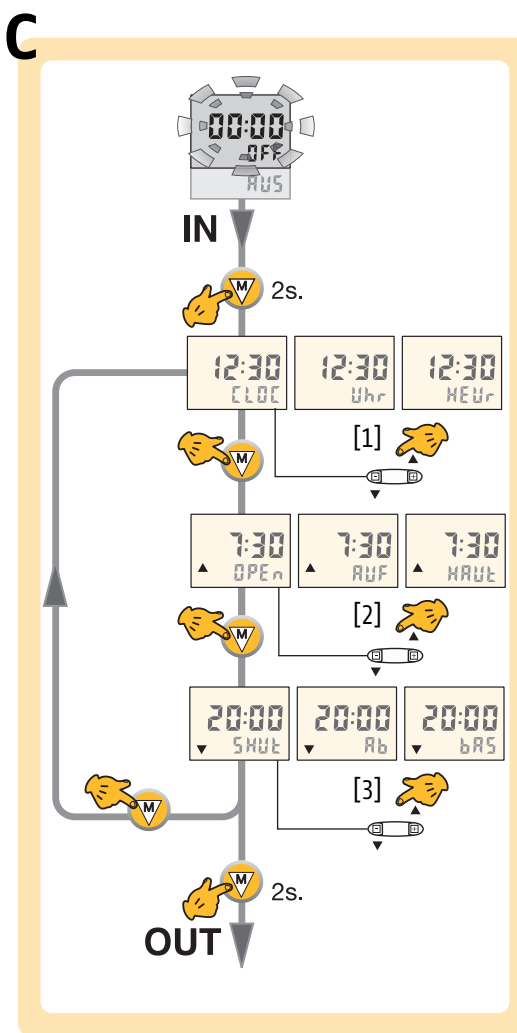
- [4]. Menu
- [5]. Diminuez la valeur
- [6]. Augmentez la valeur
- [7]. Prochaine commande
- [8]. Horloge
- [9]. Horaire prochaine commande

### E. UTILISATION

- [10]. Montée
- [11]. Stop
- [12]. Descente
- [13]. Mode automatique

### F. POSITION FAVORITE

- [14]. Enregistrement
- [15]. Utilisation
- [16]. Effacement



## IT

### C. PROGRAMMAZIONE DELL'OROLOGIO

- [1]. Regolazione dell'ora
- [2]. Regolazione dell'ora di apertura
- [3]. Regolazione dell'ora di chiusura

#### Reset :

Premere su SALITA e DISCESA per 10 secondi. sul display appare "RES".  
Verranno azzerate tutte le regolazioni tranne l'ora e la data.

### D. VISUALIZZA / TASTI

- [4]. Menu
- [5]. Ridurre il valore
- [6]. Aumentare il valore
- [7]. Prossimo comando
- [8]. Orologio
- [9]. Orario prossimo comando

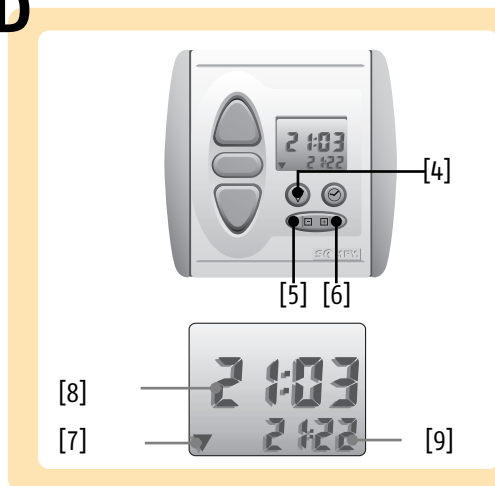
### E. USO

- [10]. Salita
- [11]. Stop
- [12]. Discesa
- [13]. Modalità automatica

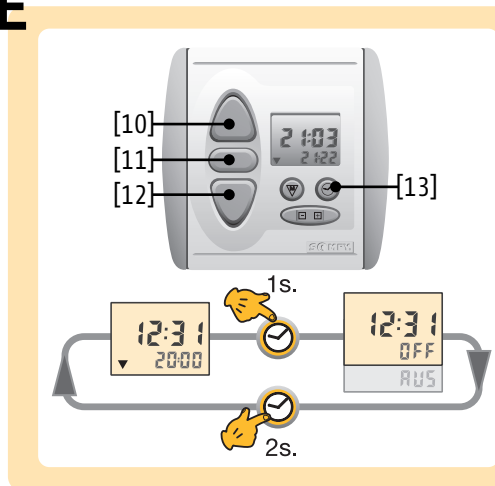
### F. POSIZIONI PREFERITE

- [14]. Registrazione
- [15]. Uso
- [16]. Cancellazione

## D



## E



## DE

### C. PROGRAMMIERUNG DER SCHALTUHR

- [1]. Einstellung der Uhrzeit
- [2]. Einstellung der Öffnungszeit
- [3]. Einstellung der Schließzeit

#### Rückstellung auf Werkseinstellung :

Drücken Sie AUF und AB während 10 Sek.: "RES" erscheint auf dem Display. Alle individuellen Einstellungen werden gelöscht.

### D. DISPLAY / TASTEN

- [4]. Menü
- [5]. Wert senken reduzieren
- [6]. Wert erhöhen
- [7]. Nächste Fahrbefehl
- [8]. Uhrzeit
- [9]. Uhrzeit nächste Fahrbefehl

### E. BEDIENUNG

- [10]. Auf
- [11]. Stopp
- [12]. Ab
- [13]. Automatikmodus ein/aus

### F. ZWISCHENPOSITIONEN

- [14]. Speichern
- [15]. Benutzung
- [16]. Löschen

## NL

### C. KLOK PROGRAMMEREN

- [1]. Uur instellen
- [2]. Op tijd instellen
- [3]. Neer tijd instellen

#### Geheugen wissen :

Gedurende 10 seconden op OMHOOG en OMLAAG drukken. "RES" op de display.  
Alle instelling behalve tijd en datum worden gewist.

### D. DISPLAY/TOETSEN

- [4]. Menu
- [5]. Waarde verlagen
- [6]. Waarde verhogen
- [7]. Volgende opdracht
- [8]. Klok
- [9]. Tijd volgende opdracht

### E. GEBRUIK

- [10]. Omhoog
- [11]. Stop
- [12]. Omlaag
- [13]. Automatische werking

### F. TUSSENPOSITIE

- [14]. Registreren
- [15]. Gebruik
- [16]. Wissen